



## 应用:

- 频率: 134~173 MHz
- 电视和数据广播
- 点对点, 远距离通信
- 点对多点, 客户端天线

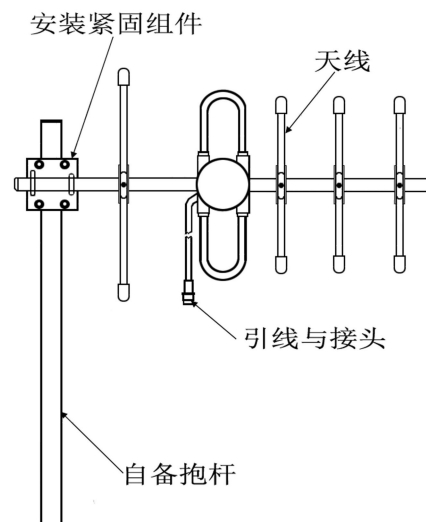
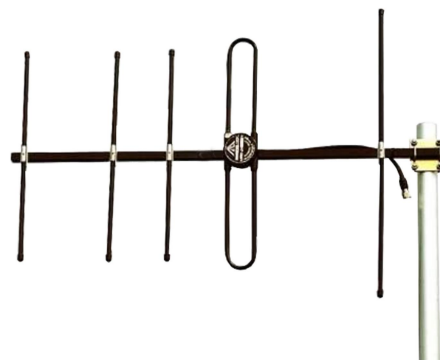
## 特点:

- 垂直或水平极化, 波瓣宽度大, 方向性好, 覆盖范围广
- 频带宽, 驻波低, 增益高, 前后比大, 抗干扰力强, 性能优异
- 可选铝合金或不锈钢材质, 防腐蚀, 抗老化, 外形美观
- 结构简单, 坚固易安装, 尺寸小, 重量轻, 抗风强

| 电气指标      | FTD-01BM09V05A |
|-----------|----------------|
| 频率范围-MHz  | 134~173        |
| 带宽-MHz    | 10             |
| 单元数       | 5              |
| 极化方式      | 垂直或水平          |
| 增益-dBi    | 9              |
| E 面波瓣宽度-° | 48             |
| H 面波瓣宽度-° | 54             |
| 前后比-dB    | ≥15            |
| 输入阻抗-Ω    | 50             |
| 电压驻波比     | ≤1.5           |
| 最大功率-W    | 100            |

## 机械及环境指标

|          |                    |
|----------|--------------------|
| 接头类型     | N 阴头或者用户指定         |
| 接头位置     | 电缆引出               |
| 天线长度-M   | 约 1.55 (随频率不同有所变化) |
| 天线重量-KG  | 约 1.7 (随频率不同有所变化)  |
| 天线材料     | 优质铝合金或不锈钢          |
| 工作温度-°C  | -40~60             |
| 储存温度-°C  | -55~85             |
| 相对湿度-%   | 5~95               |
| 抗风强度-M/S | 60                 |
| 安装方式     | 抱杆                 |
| 抱杆直径-MM  | Φ30~50             |



- 1、依据示意图安装天线, 使天线大致指向通信方向;
- 2、微调天线的方位角, 使信号最大, 紧固所有螺钉;
- 3、做好接头的防水工作。

提示: 图片仅供参考, 请以实物为准! 警告: 产品请勿擅自拆卸, 擅自拆卸产品, 保修将失效!

本文件所提供信息仅供参考, 不作为任何订单或合同的一部分;  
精伦科技专有和保密信息, 保留修改此产品指标而不需事先通知的权利;  
版权所有@广西精伦科技有限公司