



# 220~290MHz 垂直极化蝶形八环阵全向天线 技术规格书

## 应用：

- 频率：220~290 MHz 频段
- 点对多点，无线视频链接
- 多点覆盖，远距离通信
- 数传电台，无线集群通信系统

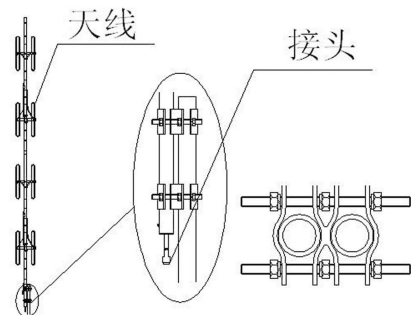
## 特点：

- 驻波小，频带宽，功率大，增益高，性能优良
- 防水设计，双层高强度铝管封装，防腐蚀、抗老化
- 结构巧妙，两节组合，牢固可靠，方便运输
- 抱杆安装，简单牢固，抗风强，配送钢制蝶形安装套件

电气指标	FTQ-02HZ10A
频率范围-MHz	220~290
带宽-MHz	10
极化方式	垂直
增益-dBi	10
水平面波瓣宽度-°	360
垂直面波瓣宽度-°	10.5
输入阻抗-Ω	50
电压驻波比	≤1.5 (频点≤1.2)
最大功率-W	500

机械及环境指标	
接头类型	SL16 座或用户指定
接头位置	底部电缆引出
天线长度-M	约 3.6 (随频率不同有所变化)
天线重量-KG	约 12 (随频率不同有所变化)
天线主杆材料	高强度铝合金
天线主杆颜色	银灰色
工作温度-°C	-40~60
存储温度-°C	-55~85
相对湿度-%	5~95
极限风速-M/S	60
安装方式	抱杆
抱杆直径-MM	Φ50~65

注：为便于包装与运输，天线主杆分成上下两段，通过特制的接头确保两段间坚实可靠的连接。



提示：图片仅供参考，请以实物为准！警告：产品请勿擅自拆卸，擅自拆卸产品，保修将失效！

本文件所提供信息仅供参考，不作为任何订单或合同的一部分；  
精伦科技专有和保密信息，保留修改此产品指标而不需事先通知的权利；  
版权所有@广西精伦科技有限公司