



应用:

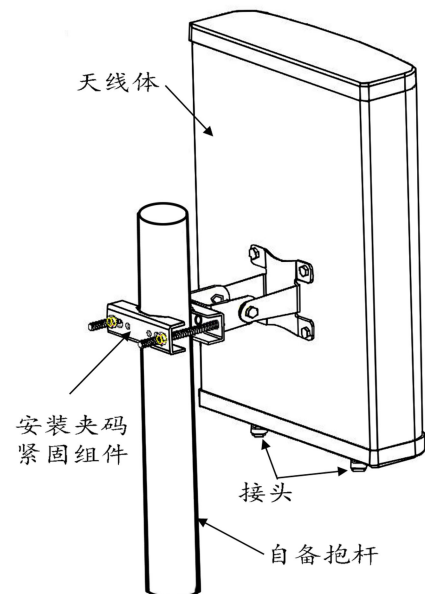
- 频率: 380~450 MHz
- 数传电台、LoRa 通信技术
- 点对多点, 无线数字和图像传输
- 室外信号定向覆盖, 无线集群通信系统

特点:

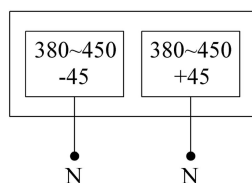
- 频带宽, 驻波低, 增益高, 前后比大, 隔离度好
- ±45° 双极化运行, 90° 水平波瓣宽度, 覆盖范围广
- 防水设计, ABS 外罩封装, 防腐蚀, 防老化, 抗风强
- 结构巧妙, 体积小, 重量轻, 抱杆安装, 简单牢固

电气指标	FTD-04SH08DP90
频率范围-MHz	380~450
带宽-MHz	70
极化方式	±45°
增益-dBi	2×7.5
半功率波瓣宽度-°	水平面:90 垂直面:60
第一上旁瓣抑制-dB	≥15
交叉极化鉴别率-dB	≥15 (±60° ≥10)
端口隔离度-dB	≥20
前后比-dB	≥20
输入阻抗-Ω	50
电压驻波比	≤2.0
最大功率-W	200
雷电保护	直流接地

机械及环境指标	
接头类型	2×N 阴头
接头位置	底部
天线尺寸-MM	约 450×300×146
天线重量-KG	约 4
天线罩材料	UPVC
天线罩颜色	灰色
机械可调倾角-°	0~10
工作温度-°C	-40~60
存储温度-°C	-55~85
相对湿度-%	5~95
极限风速-M/S	60
安装方式	抱杆
抱杆直径-MM	Φ50~75



天线端口:



提示: 图片仅供参考, 请以实物为准!
警告: 产品请勿擅自拆卸, 擅自拆卸产品, 保修将自动失效!

本文件所提供信息仅供参考, 不作为任何订单或合同的一部分;
精伦科技专有和保密信息, 保留修改此产品指标而不需事先通知的权利;
版权所有@广西精伦科技有限公司