



应用:

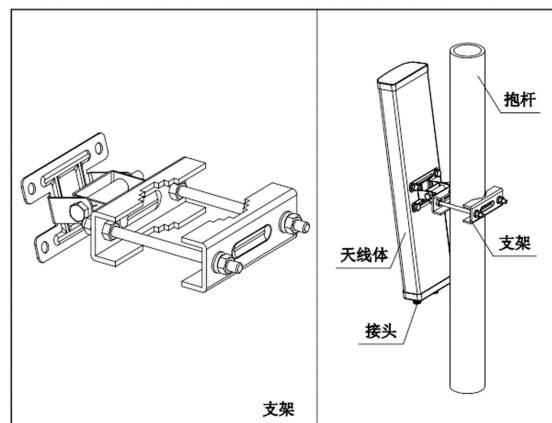
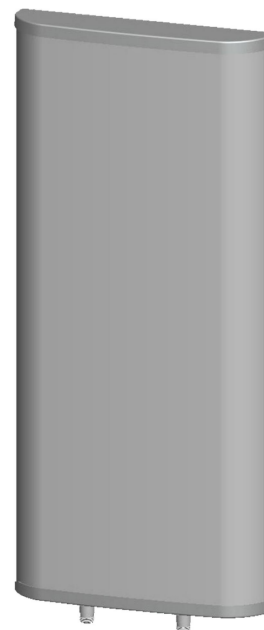
- 频率: 566~626 MHz
- DTTB 移动视讯通信系统
- 无线数字电视系统
- 室外信号定向覆盖

特点:

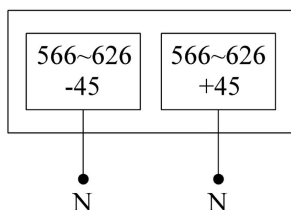
- 采用宽带技术, 频带宽, 驻波低, 增益高, 前后比大, 隔离度好
- $\pm 45^\circ$ 双极化, 水平波瓣宽度 65° , 覆盖范围广, 性能稳定可靠
- 防水设计, 防紫外 UPVC 外罩封装, 防腐蚀和抗老化能力强
- 结构牢固, 体积小, 重量轻, 抗风强, 提供可调角抱杆安装套件

| 电气指标 | FTD-0506SH09DP65B |
|----------------|-------------------|
| 频率范围-MHz | 566~626 |
| 带宽-MHz | 60 |
| 极化方式 | $\pm 45^\circ$ |
| 增益-dBi | 9 |
| 电下倾角-° | 0 |
| 半功率波瓣宽度-° | 水平面:65 垂直面:55 |
| 前后比-dB | ≥ 20 |
| 隔离度-dB | ≥ 25 |
| 输入阻抗- Ω | 50 |
| 电压驻波比 | ≤ 1.5 |
| 最大功率-W | 200 |
| 雷电保护 | 直流接地 |

| 机械及环境指标 | |
|----------|------------------|
| 接头类型 | 2×N 阴头 |
| 接头位置 | 底部 |
| 天线尺寸-MM | 约 400×320×80 |
| 天线重量-KG | 约 4 |
| 天线罩材料 | 防紫外 UPVC |
| 天线罩颜色 | 灰色 |
| 机械可调倾角-° | 0~15 |
| 工作温度-°C | -40~60 |
| 存储温度-°C | -55~85 |
| 相对湿度-% | 5~95 |
| 极限风速-M/S | 60 |
| 安装方式 | 抱杆 |
| 抱杆直径-MM | $\Phi 50\sim 75$ |



天线端口:



提示: 图片仅供参考, 请以实物为准!
警告: 产品请勿擅自拆卸, 擅自拆卸产品, 保修将自动失效!

本文件所提供信息仅供参考, 不作为任何订单或合同的一部分;
精伦科技专有和保密信息, 保留修改此产品指标而不需事先通知的权利;
版权所有@广西精伦科技有限公司