



## 应用:

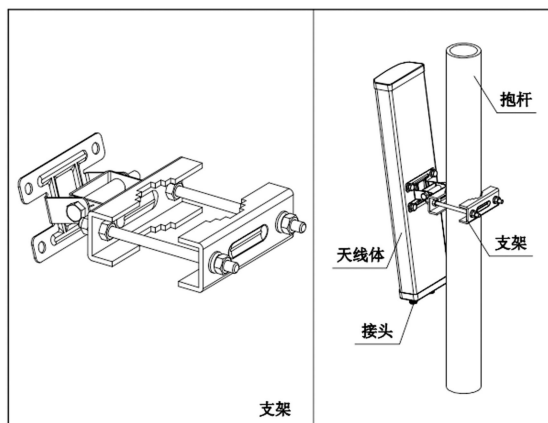
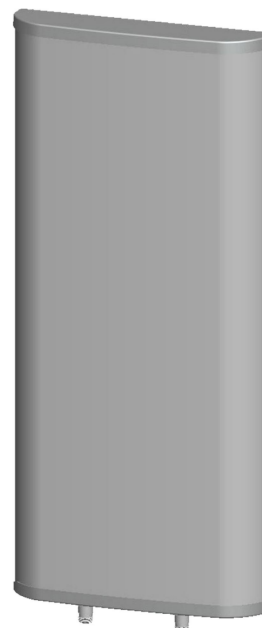
- 频率: 824~960/1710~2690 MHz
- 公网 2G/3G/4G 多频段移动通信系统
- 2.4GHz WLAN/WiFi/ISM 通信系统
- 室外信号定向覆盖, 基站和直放站天线

## 特点:

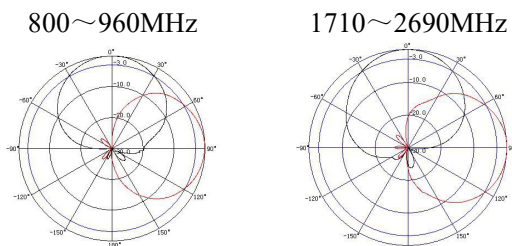
- 频带宽, 驻波低, 中等增益, 前后比大, 隔离度好
- $\pm 45^\circ$  双极化运行, 水平波瓣宽度大, 覆盖范围广
- 防水设计, 防紫外 UPVC 外罩, 防腐蚀, 抗老化
- 结构牢固, 抗风强, 提供可调角抱杆安装套件

电气指标	FTD-0827SH0809DP65A	
频率范围-MHz	806~960	1710~2690
极化方式	$\pm 45^\circ$	
增益-dBi	2×8	2×8.5
电下倾角-°	0	
半功率波瓣宽度-°	H:65 E:60	H:60 E:55
第一上旁瓣抑制-dB	N/A	
前后比-dB	$\geq 20$	$\geq 25$
端口隔离度-dB	$\geq 25$	$\geq 25$
交叉极化鉴别率-dB	$\geq 15$ ( $\pm 60^\circ \geq 10$ )	
输入阻抗- $\Omega$	50	
电压驻波比	$\leq 1.5$	$\leq 1.7$
三阶无源交调-dBc	$\leq -150$ dBc (2×43dBm 载波)	
最大功率-W	200	
雷电保护	直流接地	

机械及环境指标	
接头类型	2×N 阴头
接头位置	底部
天线尺寸-MM	约 350×320×80
天线重量-KG	约 2
天线罩材料	防紫外 UPVC
天线罩颜色	灰色
机械可调倾角-°	0~20
工作温度-°C	-40~60
相对湿度-%	5~95
极限风速-M/S	60
安装方式	抱杆【 $\Phi 50\sim 75$ 】



## 典型方向图:



提示: 图片仅供参考, 请以实物为准!  
警告: 产品请勿擅自拆卸, 擅自拆卸产品, 保修将自动失效!

本文件所提供信息仅供参考, 不作为任何订单或合同的一部分;  
精伦科技专有和保密信息, 保留修改此产品指标而不需事先通知的权利;  
版权所有@广西精伦科技有限公司