



902~928MHz 带集成主板安装腔定向平板天线技术规格书

应用：

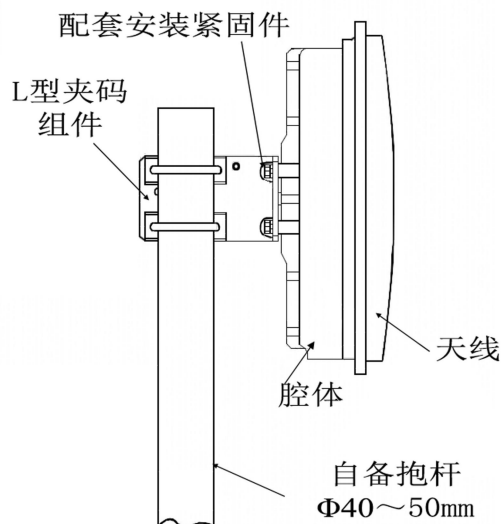
- 频率：902~928 MHz
- RFID 射频识别通信技术

特点：

- 体积小，重量轻，低剖面，外形美观
- 频带宽，驻波小，中等增益，垂直极化，前后比大
- 防水设计，防紫外 ABS 外罩，防腐蚀和抗老化能力强
- 结构巧妙，抱杆安装，抗风强，内置集成设备主板安装腔

电气指标	FTD-915CPB09V70
频率范围-MHz	902~928
带宽-MHz	26
极化方式	垂直
增益-dBi	9
电下倾角-°	0
半功率波瓣宽度-°	H:70 E:55
前后比-dB	≥15
输入阻抗-Ω	50
电压驻波比	≤1.3
最大功率-W	50
雷电保护	直流接地

机械及环境指标	
接头类型	SMA 弯头或用户指定
引线长度-CM	20CM 或用户指定
天线尺寸-MM	约 320×200×100 【含安装腔】
主板安装腔尺寸-MM	约 265×145×38 (内)
主板安装腔接口类型	1 个 N 型扩展端口+1 个 PG16 端口
天线重量-KG	约 2
天线罩材料	ABS
天线罩颜色	灰色
主板安装腔颜色	灰色
机械可调倾角-°	0~60
工作温度-°C	-40~60
存储温度-°C	-55~85
相对湿度-%	5~95
极限风速-M/S	60
安装方式	抱杆
抱杆直径-MM	Φ40~50



提示：图片仅供参考，请以实物为准！
警告：产品请勿擅自拆卸，擅自拆卸产品，保修将自动失效！

本文件所提供信息仅供参考，不作为任何订单或合同的一部分；
精伦科技专有和保密信息，保留修改此产品指标而不需事先通知的权利；
版权所有@广西精伦科技有限公司