

**应用:**

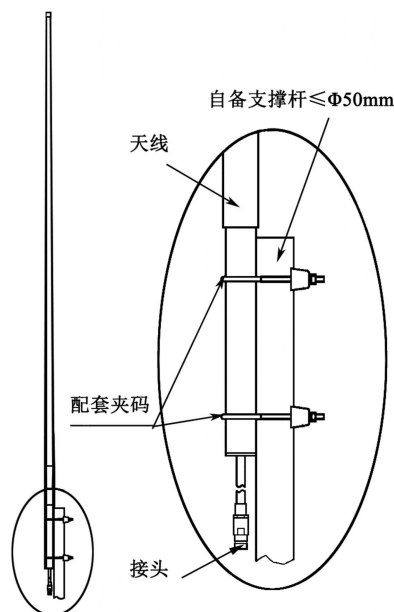
- 频率: 1000~1300 MHz
- 航空导航, 定位导航
- 飞机通信寻址与报告系统
- ADS-B 全向天线

特点:

- 频带宽, 驻波小, 增益高, 功率大, 性能优良
- 防水设计, 玻璃钢封装, 防腐蚀和抗老化能力强
- 结构紧凑, 尺寸小, 重量轻, 风阻小
- 抱杆安装, 简单牢固, 配送钢制安装套件

电气指标	FTQ-1013QX12A
频率范围-MHz	1000~1300
带宽-MHz	40
极化方式	垂直
增益-dBi	12
水平面波瓣宽度-°	360
垂直面波瓣宽度-°	7
输入阻抗-Ω	50
电压驻波比	≤1.5
最大功率-W	150

机械及环境指标	
接头类型	N 阴头或用户指定
接头位置	电缆引出
天线长度-M	约 2.5
天线重量-KG	约 2.5
天线罩材料	锥形玻璃钢
天线罩颜色	白色
工作温度-°C	-40~60
存储温度-°C	-55~85
相对湿度-%	5~95
极限风速-M/S	60
安装方式	抱杆
抱杆直径-MM	Φ30~50



提示: 图片仅供参考, 请以实物为准! 警告: 产品请勿擅自拆卸, 擅自拆卸产品, 保修将失效!

本文件所提供信息仅供参考, 不作为任何订单或合同的一部分;
精伦科技专有和保密信息, 保留修改此产品指标而不需事先通知的权利;
版权所有@广西精伦科技有限公司