



## 应用：

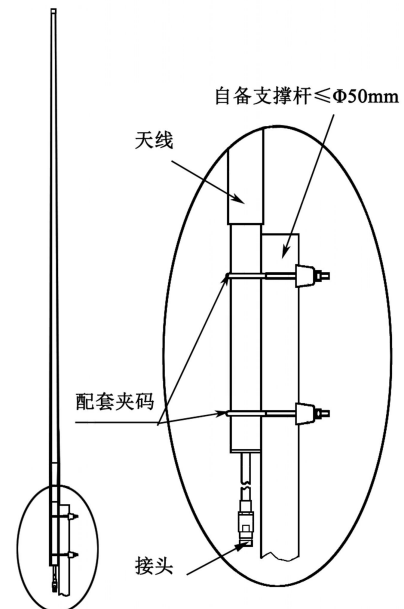
- 频率：1710~1880 MHz
- 民航/轻轨列车/电力等专网无线接入通信系统
- GSM1800/FDD 等移动通信系统
- 室外信号全向覆盖，数据与图像传输

## 特点：

- 防水设计，结构小巧，重量轻，外形美观
- 频带宽，驻波小，增益高，信号全向覆盖
- 单节玻璃钢封装，防腐蚀和抗老化能力强
- 抱杆安装，抗风强，配送钢制安装套件

电气指标	FTQ-1718QX12C
频率范围-MHz	1710~1880
带宽-MHz	170
极化方式	垂直
增益-dBi	12
水平面波瓣宽度-°	360
垂直面波瓣宽度-°	7.5
输入阻抗-Ω	50
电压驻波比	≤1.5
最大功率-W	150

机械及环境指标	
接头类型	N 阴头或用户指定
接头位置	底部电缆引出
引线长度-CM	40CM 或用户指定
天线长度-M	约 2.5 【不含引线长度】
天线重量-KG	约 2.3 【不含引线重量】
天线罩材料	玻璃钢
天线罩颜色	白色
工作温度-°C	-40~60
存储温度-°C	-55~85
相对湿度-%	5~95
极限风速-M/S	60
安装方式	抱杆
抱杆直径-MM	Φ30~50



提示：图片仅供参考，请以实物为准！警告：产品请勿擅自拆卸，擅自拆卸产品，保修将失效！

本文件所提供信息仅供参考，不作为任何订单或合同的一部分；  
 精伦科技专有和保密信息，保留修改此产品指标而不需事先通知的权利；  
 版权所有@广西精伦科技有限公司