



应用:

- 频率: 1710~2200/2200~2690 MHz
- 公网 3G/4G 移动通信系统
- 2.4G WLAN/WiFi/ISM 通信系统
- 室外信号定向覆盖

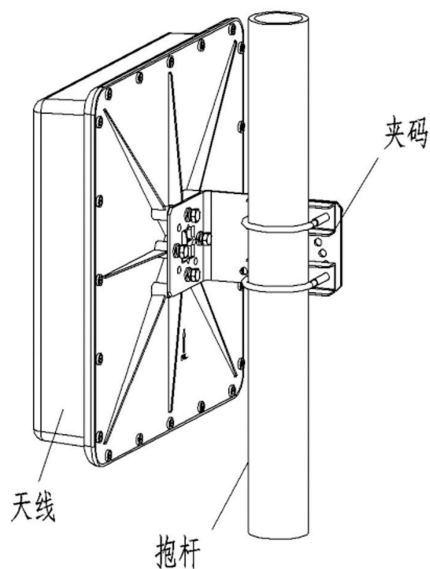
特点:

- 频带宽, 驻波低, 增益高, 前后比大, 隔离度好
- $\pm 45^\circ$ 双极化运行, 半功率波瓣宽度小, 方向性强
- 防水设计, 防紫外 ABS 外罩, 防腐蚀和抗老化能力强
- 结构巧小, 重量轻, 抗风强, 提供可调角安装套件

电气指标	FTD-1727PB15DP30
频率范围-MHz	1710~2200/2200~2690
带宽-MHz	490/490
极化方式	$\pm 45^\circ$
增益-dBi	14.5/15
电下倾角-°	0
半功率波瓣宽度-°	H:33 E:30/H:30 E:28
隔离度-dB	≥ 28
前后比-dB	≥ 25
输入阻抗- Ω	50
电压驻波比	≤ 1.8
最大功率-W	100
雷电保护	直流接地



机械及环境指标	
接头类型	2×N 阴头
接头位置	背部
天线尺寸-MM	约 325×325×65
天线重量-KG	约 2
天线罩材料	防紫外 ABS
天线罩颜色	灰色
机械可调倾角-°	0~30
工作温度-°C	-40~60
存储温度-°C	-55~85
相对湿度-%	5~95
极限风速-M/S	60
安装方式	抱杆
抱杆直径-MM	$\Phi 35\sim 50$



提示: 图片仅供参考, 请以实物为准!
警告: 产品请勿擅自拆卸, 擅自拆卸产品, 保修将自动失效!

本文件所提供信息仅供参考, 不作为任何订单或合同的一部分;
精伦科技专有和保密信息, 保留修改此产品指标而不需事先通知的权利;
版权所有©广西精伦科技有限公司