



应用:

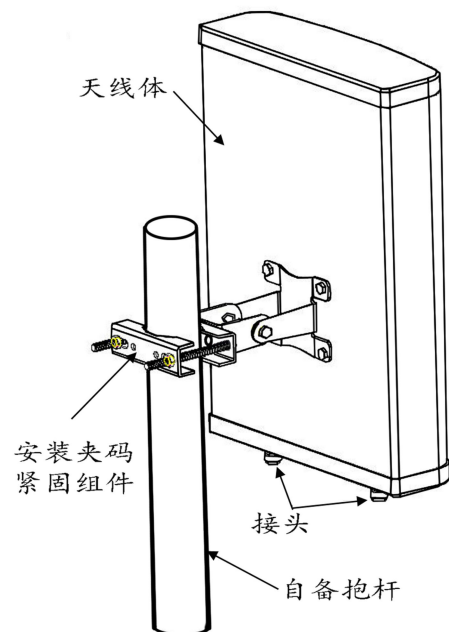
- 频率: 1710~2690 MHz
- 专网无线接入、公网 3G/4G 移动通信系统
- 2.4G WLAN/WiFi/ISM 及 MMDS 通信系统
- 室外信号定向覆盖, 基站和直放站天线

特点:

- 频带宽, 驻波低, 增益高, 前后比大, 隔离度好
- $\pm 45^\circ$ 双极化, 半功率波瓣宽度小, 方向性强
- 防水设计, 防紫外 UPVC 外罩, 防腐蚀, 抗老化
- 结构牢固, 抗风强, 提供可调角抱杆安装套件

电气指标	FTD-1727SH14DP30A
频率范围-MHz	1710~2200/2200~2690
极化方式	$\pm 45^\circ$
增益-dBi	$2 \times 13.5 / 2 \times 14$
电下倾角-°	0
半功率波瓣宽度-°	H:35 E:30/H:30 E:28
第一上旁瓣抑制-dB	N/A
隔离度-dB	≥ 25
前后比-dB	≥ 25
输入阻抗- Ω	50
电压驻波比	≤ 1.5
交叉极化鉴别率-dB	≥ 15 ($\pm 30^\circ \geq 10$)
三阶无源交调-dBc	≤ -150 dBc (2×43dBm 载波)
最大功率-W	300
雷电保护	直流接地

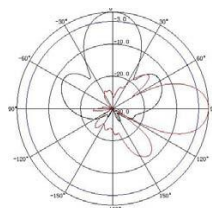
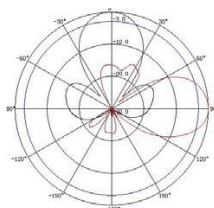
机械及环境指标	
接头类型	2×N 阴头
接头位置	底部
天线尺寸-MM	约 300×280×85
天线重量-KG	约 3
天线罩材料	防紫外 UPVC
天线罩颜色	灰色
机械可调倾角-°	0~14
工作温度-°C	-40~60
存储温度-°C	-55~85
相对湿度-%	5~95
极限风速-M/S	60
安装方式	抱杆【 $\Phi 50 \sim 75$ 】



典型方向图:

1710~2200MHz

2200~2690MHz



提示: 图片仅供参考, 请以实物为准!
警告: 产品请勿擅自拆卸, 擅自拆卸产品, 保修将自动失效!

本文件所提供信息仅供参考, 不作为任何订单或合同的一部分;
精伦科技专有和保密信息, 保留修改此产品指标而不需事先通知的权利;
版权所有@广西精伦科技有限公司