



应用:

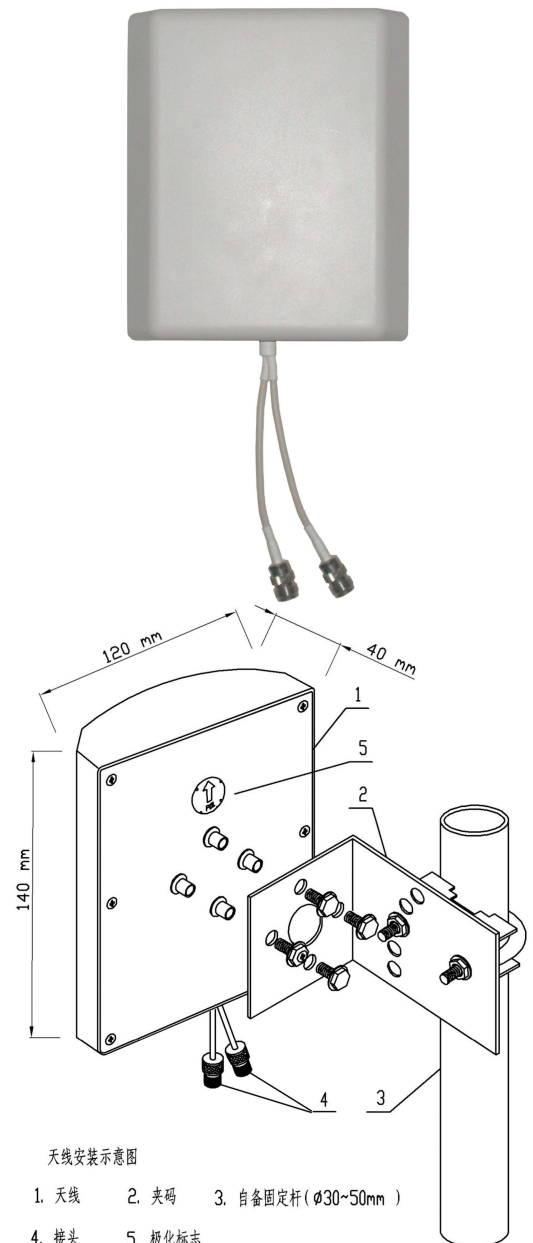
- 频率: 2300~2400 MHz
- 无线电定位、移动 TDD
- 点对点, 点对多点
- 室外信号定向覆盖

特点:

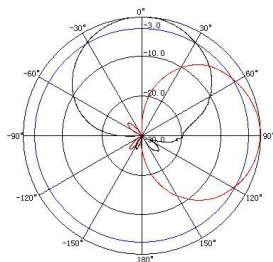
- 频带宽, 驻波低, 中等增益, 前后比大, 隔离度好
- $\pm 45^\circ$ 双极化运行, 70° 水平波瓣宽度, 覆盖范围广
- 防水设计, UPVC 外罩封装, 防腐蚀, 防老化, 抗风强
- 结构巧妙, 体积小, 重量轻, 抱杆安装, 简单牢固

电气指标	FTD-2324PB08DP70
频率范围-MHz	2300~2400
极化方式	$\pm 45^\circ$
增益-dBi	2×8
电下倾角-°	0
半功率波瓣宽度-°	水平面: 70 垂直面: 65
端口隔离度-dB	≥ 20
前后比-dB	≥ 15
输入阻抗- Ω	50
电压驻波比	≤ 2.0
最大功率-W	50
雷电保护	直流接地

机械及环境指标	
接头类型	2×N 阴头或用户指定
接头位置	底部电缆引出
天线尺寸-MM	约 140×120×40
天线重量-KG	约 0.5
天线罩材料	ABS
天线罩颜色	白色
机械可调倾角-°	0~30
工作温度-°C	-40~60
存储温度-°C	-55~85
相对湿度-%	5~95
极限风速-M/S	60
安装方式	抱杆
抱杆直径-MM	$\Phi 35 \sim 50$



典型方向图:



提示: 图片仅供参考, 请以实物为准!
警告: 产品请勿擅自拆卸, 擅自拆卸产品, 保修将自动失效!

本文件所提供信息仅供参考, 不作为任何订单或合同的一部分;
精伦科技专有和保密信息, 保留修改此产品指标而不需事先通知的权利;
版权所有@广西精伦科技有限公司