



应用:

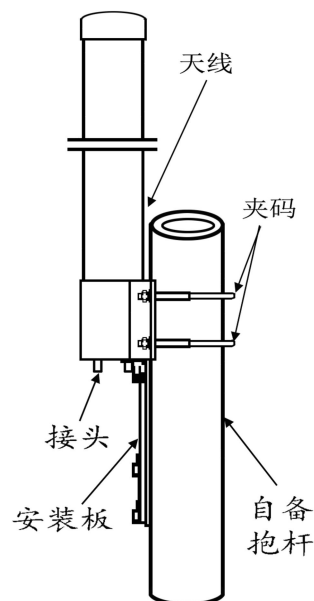
- 频率: 2400~2500 MHz
- 2.4GHz WLAN/WiFi/ISM 通信技术, 蓝牙系统
- 点对多点, 无线局域网, 无线数据与图像传输
- 无线公共热点信号覆盖, 支持 IEEE802.11b, g

特点:

- 防水设计, 结构小巧, 重量轻, 外形美观
- 驻波小, 增益高, 隔离度好, 垂直水平双极化工作
- 防紫外 PVC 外罩封装, 防腐蚀、抗老化、抗风强
- 抱杆安装, 配送钢制安装套件和 UBNT 设备安装座

电气指标	FTQ-24QXVH08AU
频率范围-MHz	2400~2500
带宽-MHz	100
极化方式	垂直和水平
增益-dBi	8
半功率波瓣宽度-°	H:360 E:15
端口隔离度-dB	≥28
输入阻抗-Ω	50
电压驻波比	≤1.8
最大功率-W	50

机械及环境指标	
接头类型	2×RPSMA 阴头或用户指定
接头位置	底部
天线尺寸-MM	约Φ76×650
天线重量-KG	约 2
天线罩材料	防紫外 PVC
天线罩颜色	白色
工作温度-°C	-40~60
存储温度-°C	-55~85
相对湿度-%	5~95
极限风速-M/S	60
安装方式	抱杆【Φ40~90 MM】
备注	配送 UBNT 设备安装座



提示: 图片仅供参考, 请以实物为准! 警告: 产品请勿擅自拆卸, 擅自拆卸产品, 保修将失效!

本文件所提供信息仅供参考, 不作为任何订单或合同的一部分;
精伦科技专有和保密信息, 保留修改此产品指标而不需事先通知的权利;
版权所有©广西精伦科技有限公司