



## 应用:

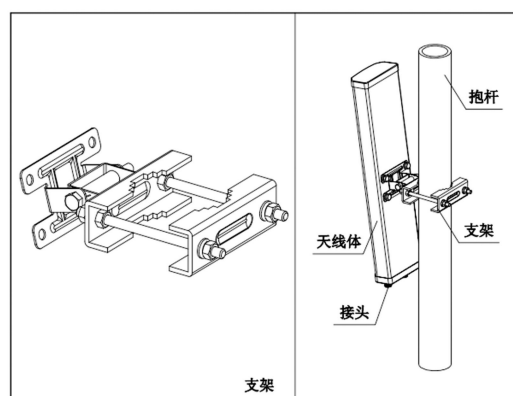
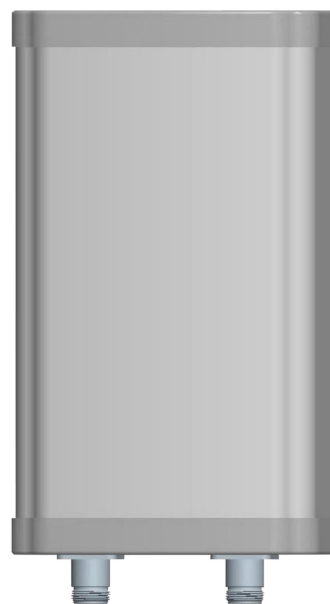
- 频率: 4900~6000 MHz
- WLAN/WiFi/ISM/UNII 通信技术
- 无线公共热点室外信号定向覆盖
- 无线数字与图像传输, 点对多点

## 特点:

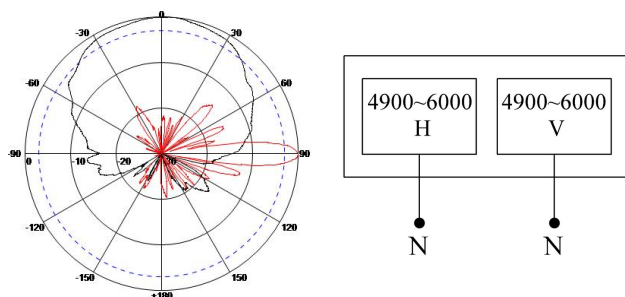
- 频带宽, 驻波低, 增益高, 前后比大, 隔离度好
- 垂直/水平双极化运行, 90° 水平波瓣宽度, 覆盖范围广
- 防水设计, UPVC 外罩封装, 防腐蚀, 防老化, 抗风强
- 结构巧妙, 体积小, 重量轻, 抱杆安装, 简单牢固

电气指标	FTD-4960SH16VH90A
频率范围-MHz	4900~6000
极化方式	垂直/水平
增益-dBi	2×15.5
电下倾角-°	0
半功率波瓣宽度-°	水平面:90 垂直面:7.5
端口隔离度-dB	≥28
前后比-dB	≥20
输入阻抗-Ω	50
电压驻波比	≤2.0
最大功率-W	50
雷电保护	直流接地

机械及环境指标	
接头类型	2×N 阴头
接头位置	底部
天线尺寸-MM	约 400×128×56
天线重量-KG	约 1.4
天线罩材料	UPVC
天线罩颜色	灰色
机械可调倾角-°	0~15
工作温度-°C	-40~60
存储温度-°C	-55~85
相对湿度-%	5~95
极限风速-M/S	60
抱杆直径-MM	Φ35~75



## 典型方向图



提示: 图片仅供参考, 请以实物为准!  
警告: 产品请勿擅自拆卸, 擅自拆卸产品, 保修将失效!

本文件所提供信息仅供参考, 不作为任何订单或合同的一部分;  
精伦科技专有和保密信息, 保留修改此产品指标而不需事先通知的权利;  
版权所有@广西精伦科技有限公司