

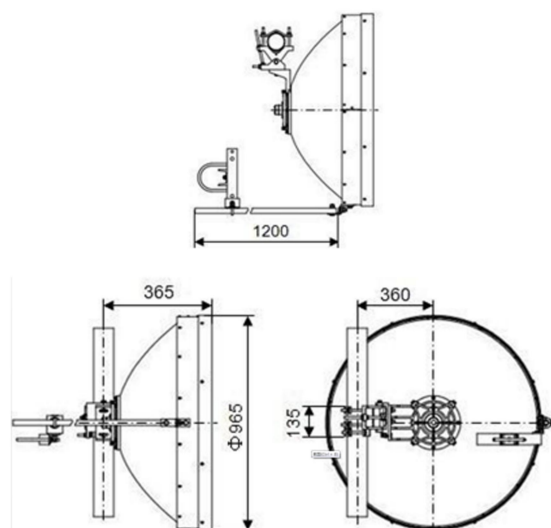


8~12GHz【X 频段】双极化抛物面天线 技术规格书

根据 IEEE521-2002 标准，X 波段是指频率在 8~12GHz 的无线电波波段，在电磁波谱中属于微波。而在某些场合中，X 波段的频率范围则为 7~11.2 GHz。X 频段在空间应用方面有空间研究、广播卫星、固定通讯业务卫星、地球探测卫星、气象卫星等用途。雨衰减对 X 频段的信号传输有一定的影响。以下是 X 频段 $\Phi 0.9\text{M}$ 抛物面天线通用技术参数指标。具体技术参数指标以用户实际使用频率和需求为准。

电气指标	FTD-8012PW3640VH09A
频率范围-GHz	8~12
带宽-GHz	1
极化方式	垂直或水平【可调】
低端增益-dBi	36
高端增益-dBi	40
半功率波瓣宽度-°	H:2.08 E:2.08
前后比-dB	≥ 62
交叉极化鉴别率 (XPD) -dB	≥ 30
输入阻抗- Ω	50
电压驻波比	≤ 1.3
最大功率-W	100
方向性满足规范要求	ETSI Class 3

机械及环境指标	
接头类型	法兰接口【PBR100】
接头位置	背部
天线口径-M	$\Phi 0.9$
反射面材料	高精度铝合金
反射面颜色	冷灰色
天线罩材料	玻璃钢
机械调节方位角-°	粗调： ± 360 /细调： ± 15
机械调节俯仰角-°	细调： ± 5
工作温度-°C	-45~65
载冰厚度-MM	25.4
相对湿度-%	5~95
生存最大风速-M/S	55
正常工作最大风速-M/S	30
安装抱杆直径-MM	$\Phi 114$
抗风拉杆数量	1
包装方式	栅格木箱
包装尺寸-MM	1020×1020×800
净重	约 20
毛重	约 50



提示：图片仅供参考，请以实物为准！
警告：产品请勿擅自拆卸，擅自拆卸产品，保修将自动失效！

本文件所提供信息仅供参考，不作为任何订单或合同的一部分；
精伦科技专有和保密信息，保留修改此产品指标而不需事先通知的权利；
版权所有@广西精伦科技有限公司