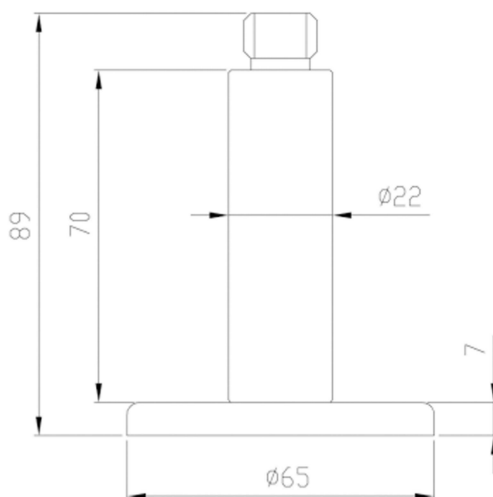




- 超强垂直吸附力
- 底座与螺杆可拆分
- 安装和移除不需要任何专用工具

技术参数	
产品型号	M60S
连接头螺纹规格	5/8" -11UNC
螺杆材质	铝合金
螺杆颜色	黑色
螺杆最大直径-MM	约Φ22
尺寸-MM	约Φ65×89（含螺杆）
吸盘外壳材质	钢
吸盘颜色	黑色
重量-KG	约0.3（含螺杆）
垂直吸附力-KG	约50
工作温度-°C	-40~60
存储温度-°C	-55~85
相对湿度-%	5~95
抗风强度-M/S	60
安装方式	超强磁吸附



提示：图片仅供参考，请以实物为准！警告：产品请勿擅自拆卸，擅自拆卸产品，保修将失效！

本文件所提供信息仅供参考，不作为任何订单或合同的一部分；  
精伦科技专有和保密信息，保留修改此产品指标而不需事先通知的权利；  
版权所有@广西精伦科技有限公司