



400~406MHz 宽频车载弹簧式减震型全向天线



图片仅供参考，请以实物为准！

电气指标	FTQ-04CT04ANT
频率范围-MHz	400~406
带宽-MHz	6
极化方式	垂直
固定电上倾角-°	3
增益-dBi	4
半功率波瓣宽度-°	H: 360 E: 35
电压驻波比	≤ 1.5
输入阻抗-Ω	50
最大功率-W	100

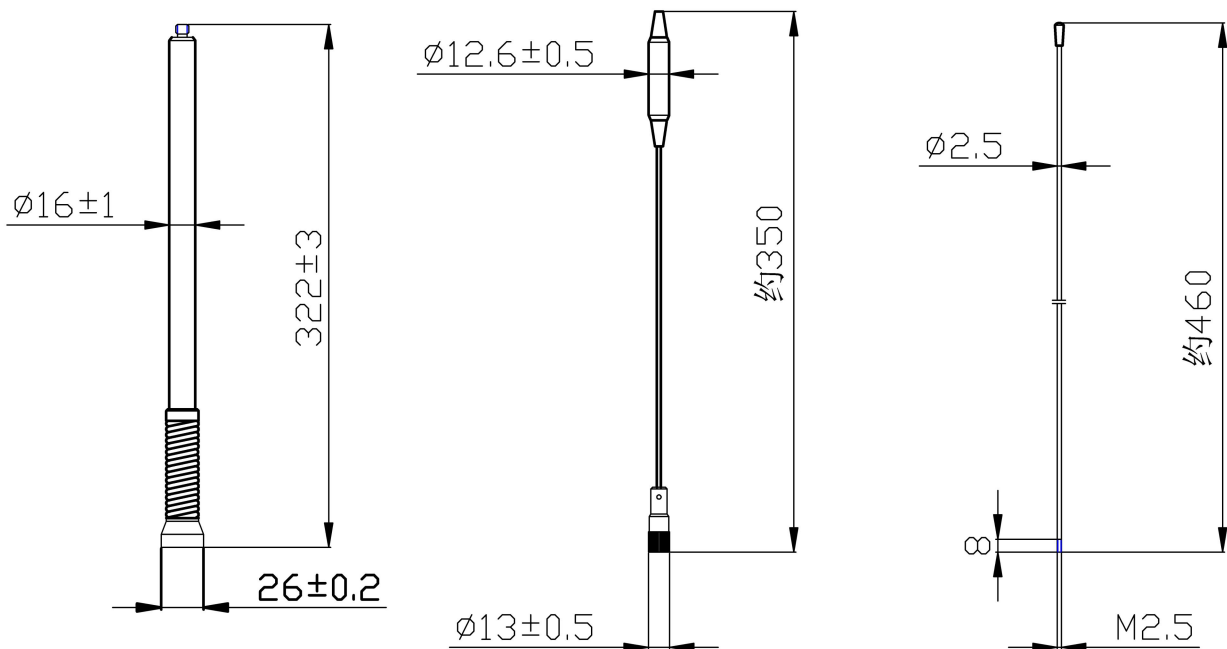
机械与环境指标	
接头类型	内嵌一体式 N 型公头
接头位置	底部
天线长度-CM	约 120（分三段组装后）
重量-KG	约 0.35
外罩材料及颜色	玻璃钢（黑色）
工作温度-°C	-55 ~ 85
防水等级	IP65
极限风速-KM/H	120
安装方式	配合 N 型安装连接座使用

本文件所提供信息仅供参考，不作为任何订单或合同的一部分；
精伦科技专有和保密信息，保留修改此产品指标而不需事先通知的权利；
版权所有@广西精伦科技有限公司



400~406MHz 宽频车载弹簧式减震型全向天线

附件：天线尺寸图



本文件所提供信息仅供参考，不作为任何订单或合同的一部分；
精伦科技专有和保密信息，保留修改此产品指标而不需事先通知的权利；
版权所有@广西精伦科技有限公司